

PRODUCT TECHNICAL SHEET

Collection :

TRIO

Ref. :

4011.11.94

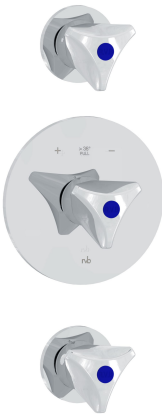
Set thermostatique à encastrer avec 2 robinets d'arrêt préassemblés

Set inbouwthermostaat met 2 afsluitkranen voorgemonteerd

Set concealed thermostatic with 2 stop-valves, pre-assembled

Picture

Product details

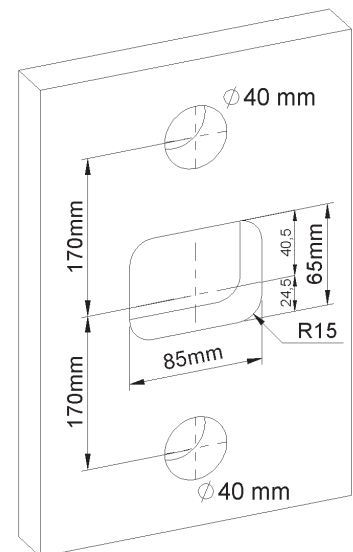
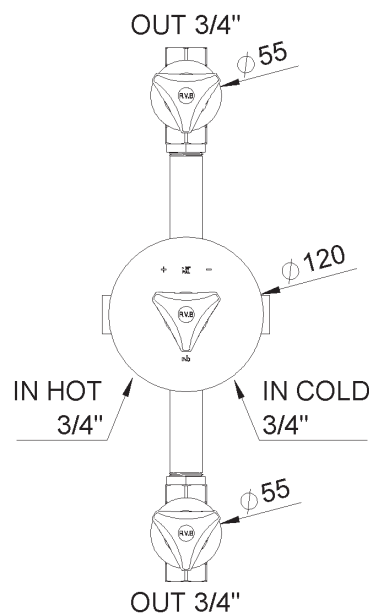
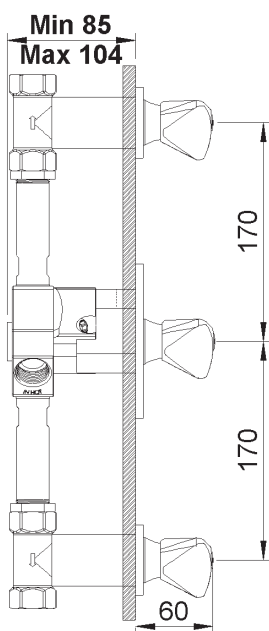


Flow at 3 bar : 27 l/min

Internal mechanism : Ceramic valve 1/4 turn

T° mechanism : Thermostatic wax cartridge

Technical drawing



RA1.V01